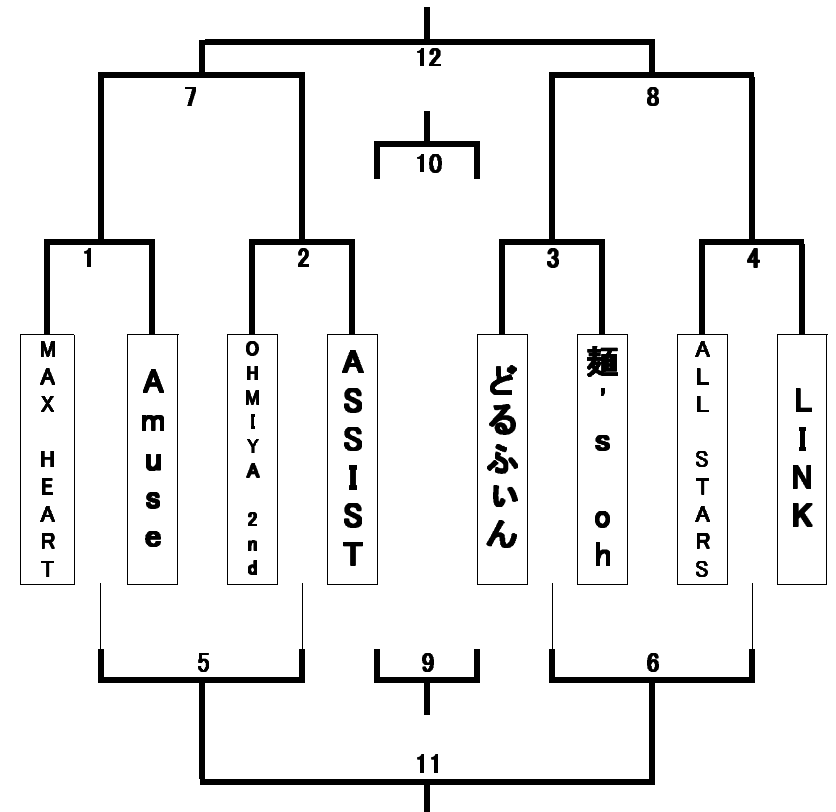


# 10/11 中SC トーナメント戦 1コート

参加: 8チーム

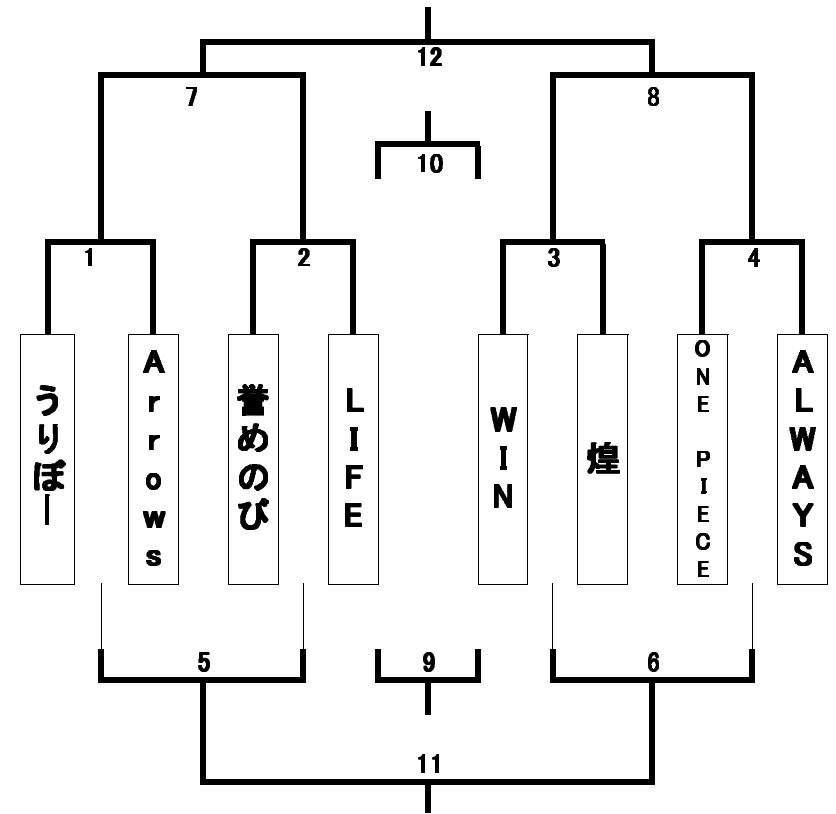
試合番号		チーム	審判チーム
1	一回戦	MAX HEART - Amuse	どるふいん
2	一回戦	OHMIYA 2 <sup>nd</sup> - ASSIST	Amuse
3	一回戦	どるふいん - 麵's oh	ASSIST
4	一回戦	ALL STARS - LINK	麵's oh
5	敗者準決勝	試合1の敗者 - 試合2の敗者	前試合勝者
6	敗者準決勝	試合3の敗者 - 試合4の敗者	前試合敗者
7	準決勝	試合1の勝者 - 試合2の勝者	前試合敗者
8	準決勝	試合3の勝者 - 試合4の勝者	前試合勝者
9	7位決定戦	試合5の敗者 - 試合6の敗者	前試合勝者
10	3位決定戦	試合7の敗者 - 試合8の敗者	前試合敗者
11	5位決定戦	試合5の勝者 - 試合6の勝者	前試合敗者
12	決勝戦	試合7の勝者 - 試合8の勝者	前試合敗者



# 10/11 中SC トーナメント戦 2コート

参加: 8チーム

試合番号		チーム	審判チーム
1	一回戦	うりぼー - Arrows	WIN
2	一回戦	誉めのび - LIFE	Arrows
3	一回戦	WIN - 煌	LIFE
4	一回戦	ONE PIECE - ALWAYS	煌
5	敗者準決勝	試合1の敗者 - 試合2の敗者	前試合勝者
6	敗者準決勝	試合3の敗者 - 試合4の敗者	前試合敗者
7	準決勝	試合1の勝者 - 試合2の勝者	前試合敗者
8	準決勝	試合3の勝者 - 試合4の勝者	前試合勝者
9	7位決定戦	試合5の敗者 - 試合6の敗者	前試合勝者
10	3位決定戦	試合7の敗者 - 試合8の敗者	前試合敗者
11	5位決定戦	試合5の勝者 - 試合6の勝者	前試合敗者
12	決勝戦	試合7の勝者 - 試合8の勝者	前試合敗者



# 10/11 中SC トーナメント戦 3コート

参加: 8チーム

試合番号		チーム	審判チーム
1	一回戦	Agosto - じーくす☆	心 SIN
2	一回戦	鉄腕 - マーブル	じーくす☆
3	一回戦	心 SIN - N・J・K	マーブル
4	一回戦	くるり - セカンドWIN	N・J・K
5	敗者準決勝	試合1の敗者 - 試合2の敗者	前試合勝者
6	敗者準決勝	試合3の敗者 - 試合4の敗者	前試合敗者
7	準決勝	試合1の勝者 - 試合2の勝者	前試合敗者
8	準決勝	試合3の勝者 - 試合4の勝者	前試合勝者
9	7位決定戦	試合5の敗者 - 試合6の敗者	前試合勝者
10	3位決定戦	試合7の敗者 - 試合8の敗者	前試合敗者
11	5位決定戦	試合5の勝者 - 試合6の勝者	前試合敗者
12	決勝戦	試合7の勝者 - 試合8の勝者	前試合敗者

